

**Serrature
per serramenti
in alluminio**

**Locks
for aluminium
frames**

181
244



Elettro-serrature 12V AC-DC da infilare per serramenti in alluminio

Electric mortice locks 12V AC-DC for aluminium frames

ISEO Serrature

Codice Code

Frontale INOX mm. 22x3

Stainless steel forend plate



Laterale una mandata
 maniglia
 scrocco autobloccante

One throw lateral locking point
 handle self-locking latch bolt

Parti in dotazione:

Provided with:

- 2 ghiera
- 2 coppie di spessori sottofrontale in nylon
- viti di fissaggio
- foglio istruzioni

- 2 escutcheons
- 2 pairs nylon forend plate supports
- fixing screws
- assembling instructions

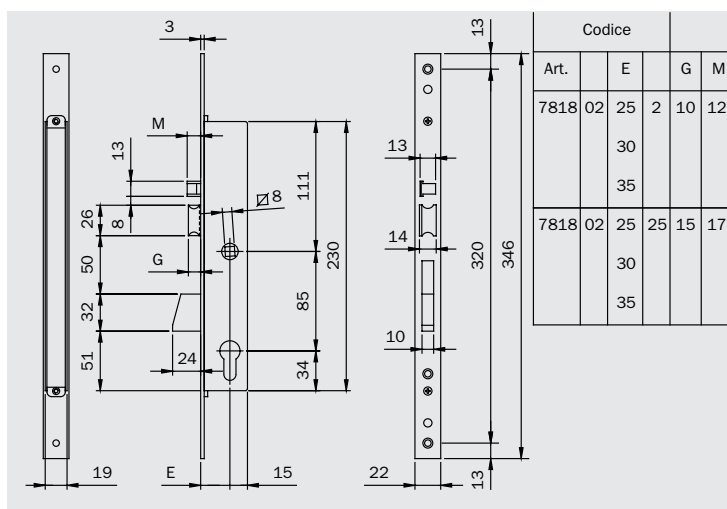
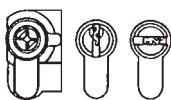


Scrocco e pistone prolungati + mm. 5
 Long latch bolt and piston + 5 mm.

Articolo Article	E mm	Status	Min. ord.
7818 02 25 2	A	1	10 10
7818 02 30 2	A	1	10 10
7818 02 35 2	A	1	10 10
7818 02 25 25	D	1	10 10
7818 02 30 25	C	1	10 10
7818 02 35 25	D	1	10 10

• **Cilindro e contropiastra da ordinare a parte**

• Cylinder and striking plate to be ordered separately



Triplice una mandata
 maniglia
 scrocco autobloccante

Three locking points one throw
 handle self-locking latch bolt

Agganci aste a vite

Rods screwed connections

Parti in dotazione:

Provided with:

- 2 ghiera
- 2 coppie di spessori sottofrontale in nylon
- viti di fissaggio
- viti aggancio aste
- foglio istruzioni

- 2 escutcheons
- 2 pairs nylon forend plate supports
- fixing screws
- rod-fixing screws
- assembling instructions

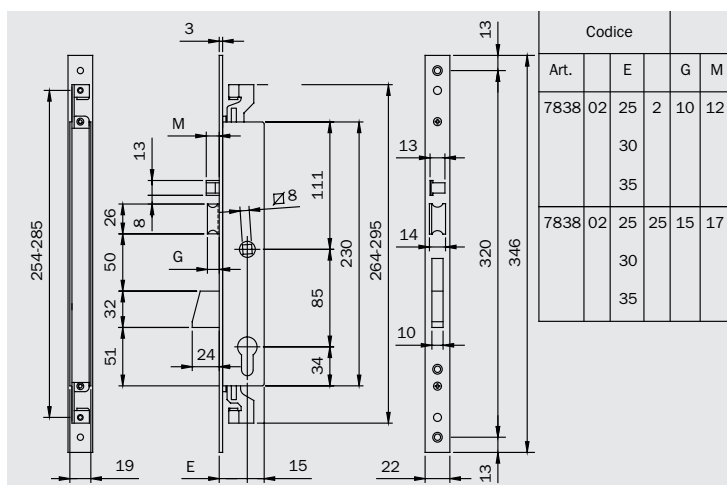


Scrocco e pistone prolungati + mm. 5
 Long latch bolt and piston + 5 mm.

7838 02 25 2	A	1	10 10
7838 02 30 2	A	1	10 10
7838 02 35 2	A	1	10 10
7838 02 25 25	D	1	10 10
7838 02 30 25	D	1	10 10
7838 02 35 25	D	1	10 10

• **Cilindro e contropiastra da ordinare a parte**

• Cylinder and striking plate to be ordered separately



Elettro-serrature 12V AC-DC da infilare per serramenti in alluminio

Electric mortice locks 12V AC-DC for aluminium frames

Frontale INOX mm. 22x3

Stainless steel forend plate 22x3 mm.

ISEO Serrature

Codice Code



Laterale solo scrocco autobloccante
 maniglia

Lateral locking point only latch bolt
 handle self-locking latch bolt

Parti in dotazione:

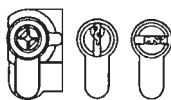
- 2 ghiera
- 2 coppie di spessori sottofrontale in nylon
- viti di fissaggio
- foglio istruzioni

Provided with:

- 2 escutcheons
- 2 pairs nylon forend plate supports
- fixing screws
- assembling instructions

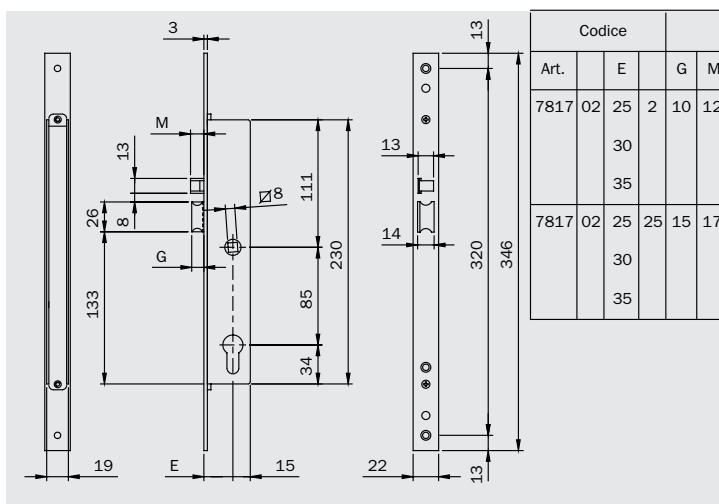
• **Cilindro e contropiastra da ordinare a parte**

• Cylinder and striking plate to be ordered separately



Scrocco e pistone prolungati + mm. 5
 Long latch bolt and piston + 5 mm.

Articolo Article	E mm	Status	Min. ord.
7817	02 25 2	B 1	10 10
7817	02 30 2	B 1	10 10
7817	02 35 2	B 1	10 10
7817	02 25 25	D 1	10 10
7817	02 30 25	D 1	10 10
7817	02 35 25	C 1	10 10



Serrature da infilare per serramenti in alluminio Mortice locks for aluminium frames

Scrocco regolabile Adjustable latch bolt
Agganci aste a vite Rod screwed connection

Caratteristiche generali

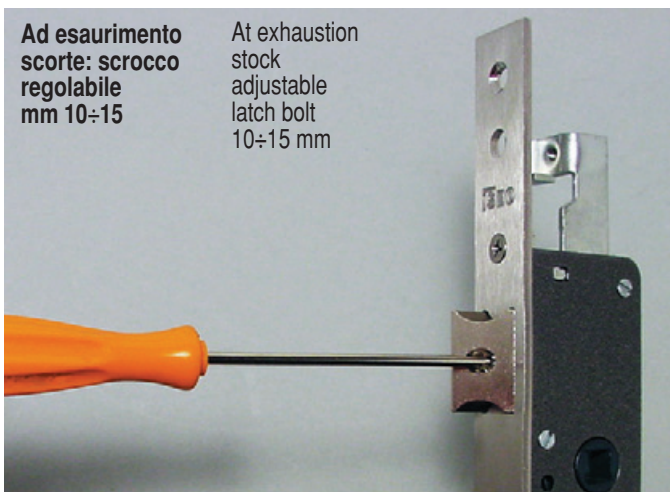
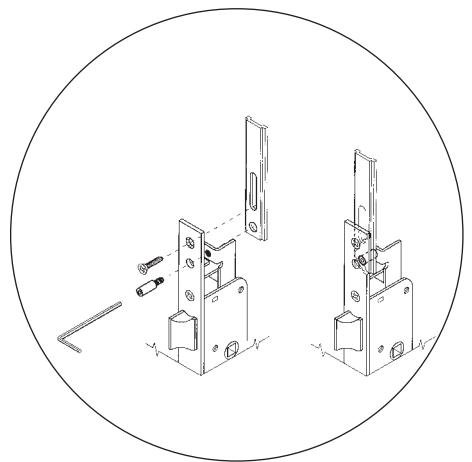
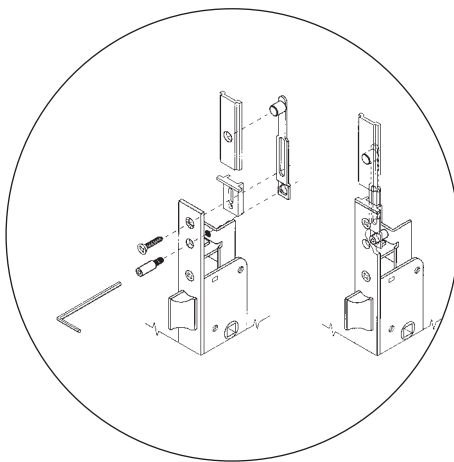
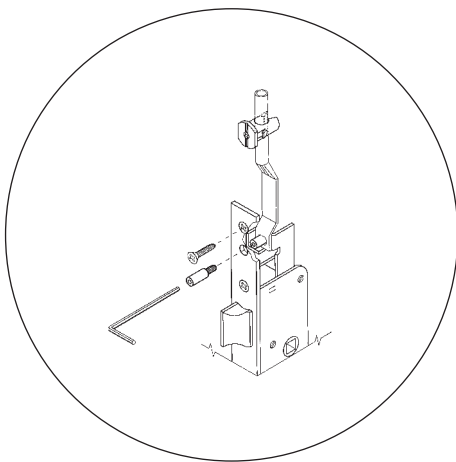
Frontale INOX da 22 mm, sistema di aggancio delle aste a vite che consente maggiori soluzioni di montaggio, **scrocco regolabile**

- Chiusura con aste interne
- Chiusura con deviatori ad aste interne
- Chiusura con aste esterne agganciate tramite piastrina
- Chiusura con deviatori ad aste esterne agganciate tramite piastrina
- Chiusura ad aste esterne agganciate direttamente
- Chiusura con deviatori ad aste esterne agganciate direttamente

General features

22 mm stainless steel forend plate, screw rod coupling system to allow different mouting configurations, **adjustable latch bolt**

- Locking system operating with internal connection rods
- Locking system with deviators operating with internal connection rods
- Locking system operating with plate coupled internal connection rods
- Locking system operating with plate coupled external connection rods
- Locking system with directly coupled external connection rods
- Locking system with deviators operating with directly coupled connection rods



Ad esaurimento scorte: scrocco regolabile mm 10÷15

At exhaustion stock adjustable latch bolt 10÷15 mm

Codice					
Art.		E		A	S
78**	02	25	2	22	37
		30		27	42
		35		32	47

Serrature da infilare per serramenti in alluminio Mortice locks for aluminium frames

ISEO Serrature

Codice Code

Frontale INOX mm. 22x3 Stainless steel forend plate 22x3 mm.

Articolo Article	E mm.	Status	Min. ord.
------------------	-------	--------	-----------

Laterale una mandata scrocco One locking point single throw latch bolt

Parti in dotazione:

- 2 ghiera
- coppia spessori sottofrontale in nylon
- viti di fissaggio
- foglio istruzioni

Provided with:

- 2 escutcheons
- 2 nylon forend plate supports
- fixing screws
- assembling instructions

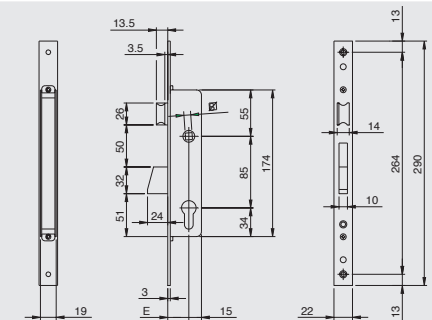
• **Cilindro e contropiastra da ordinare a parte**

• **Cylinder and striking plate to be ordered separately**



Ad esaurimento scorte: scrocco regolabile mm 10÷15

At exhaustion stock adjustable latch bolt 10÷15 mm



Laterale una mandata rullo regolabile One locking point adjustable roller single throw

Parti in dotazione:

- 2 ghiera
- coppia spessori sottofrontale in nylon
- viti di fissaggio
- foglio istruzioni

Provided with:

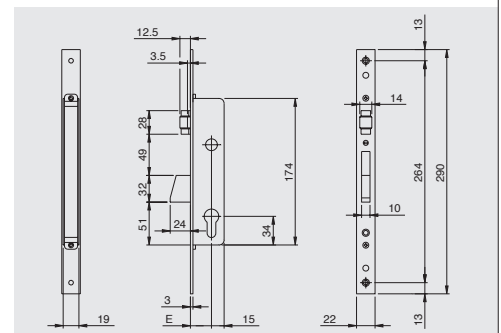
- 2 escutcheons
- 2 nylon forend plate supports
- fixing screws
- assembling instructions

• **Cilindro e contropiastra da ordinare a parte**

• **Cylinder and striking plate to be ordered separately**



7812	02	25	2	B	1	10	10
7812	02	30	2	A	1	10	10
7812	02	35	2	B	1	10	10



Laterale una mandata One locking point single throw

Parti in dotazione:

- 2 ghiera
- coppia spessori sottofrontale in nylon
- viti di fissaggio
- foglio istruzioni

Provided with:

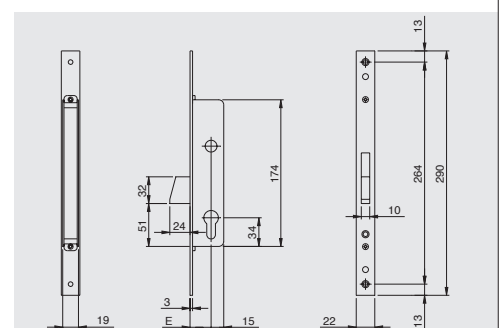
- 2 escutcheons
- 2 nylon forend plate supports
- fixing screws
- assembling instructions

• **Cilindro e contropiastra da ordinare a parte**

• **Cylinder and striking plate to be ordered separately**



7813	02	25	2	C	1	10	10
7813	02	30	2	B	1	10	10
7813	02	35	2	C	1	10	10



Serrature da infilare per serramenti in alluminio

Mortice locks for aluminium frames

ISEO Serrature

Codice Code

Frontale INOX mm. 22x3

Stainless steel forend plate 22x3 mm.

Laterale gancio con luce mm. 6

One locking point with hook 6 mm.

Parti in dotazione:

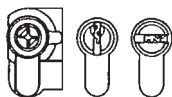
- 2 ghiera
- coppia spessori sottofrontale in nylon
- viti di fissaggio
- foglio istruzioni

Provided with:

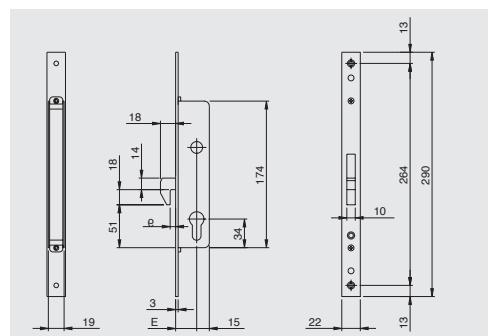
- 2 escutcheons
- 2 nylon forend plate supports
- fixing screws
- assembling instructions

- **Cilindro e contropiastra da ordinare a parte**

- **Cylinder and striking plate to be ordered separately**



Articolo Article	E mm.	Status	Min. ord.
7814	02 25 2	B 1 10 10	
7814	02 30 2	B 1 10 10	
7814	02 35 2	C 1 10 10	



Triplice una mandata scrocco

Three locking points single throw

Agganci aste a vite

Rods screwed connections

Parti in dotazione:

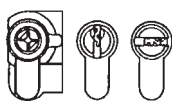
- 2 ghiera
- coppia spessori sottofrontale in nylon
- viti di fissaggio
- viti aggancio aste
- foglio istruzioni

Provided with:

- 2 escutcheons
- 2 nylon forend plate supports
- fixing screws
- rod-fixing screws
- assembling instructions

- **Cilindro e contropiastra da ordinare a parte**

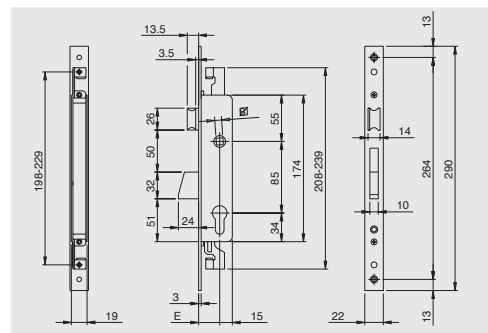
- **Cylinder and striking plate to be ordered separately**



7831	02 25 2	A 1 10 10
7831	02 30 2	A 1 10 10
7831	02 35 2	A 1 10 10

Ad esaurimento scorte: scrocco regolabile mm 10÷15

At exhaustion stock adjustable latch bolt 10÷15 mm



Triplice una mandata rullo regolabile

Three locking points adjustable roller single throw

Agganci aste a vite

Rods screwed connections

Parti in dotazione:

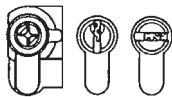
- 2 ghiera
- coppia spessori sottofrontale in nylon
- viti di fissaggio
- viti aggancio aste
- foglio istruzioni

Provided with:

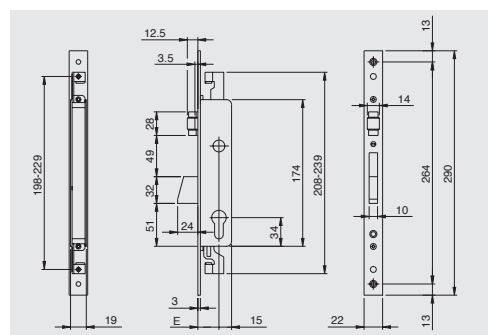
- 2 escutcheons
- 2 nylon forend plate supports
- fixing screws
- rod-fixing screws
- assembling instructions

- **Cilindro e contropiastra da ordinare a parte**

- **Cylinder and striking plate to be ordered separately**



7832	02 25 2	A 1 10 10
7832	02 30 2	A 1 10 10
7832	02 35 2	A 1 10 10



Serrature da infilare per serramenti in alluminio
Mortice locks for aluminium frames

ISEO Serrature

Codice Code

Frontale INOX mm. 22x3
Stainless steel forend plate 22x3 mm.

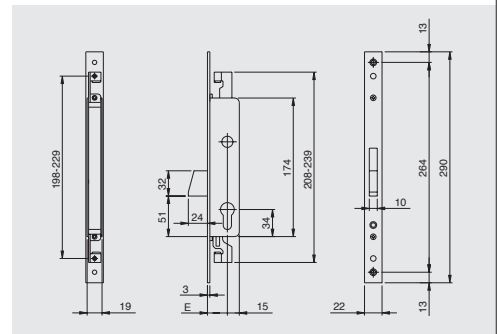
Articolo Article	E mm.	Status	Min. ord.
------------------	-------	--------	-----------

Triplice una mandata
Three locking points
Agganci aste a vite
single throw
Parti in dotazione:
Rods screwed connections

- Provided with:*
- 2 ghiera
 - coppia spessori sottofrontale in nylon
 - viti di fissaggio
 - viti aggancio aste
 - foglio istruzioni
 - Cilindro e contropiastra da ordinare a parte
- Provided with:*
- 2 escutcheons
 - 2 nylon forend plate supports
 - fixing screws
 - rod-fixing screws
 - assembling instructions
 - Cylinder and striking plate to be ordered separately



7833	02 25 2	B	1 10 10
7833	02 30 2	C	1 10 10
7833	02 35 2	C	1 10 10

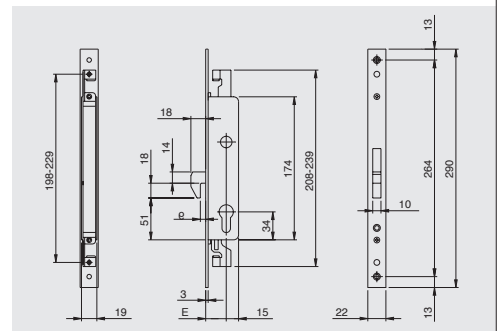


Triplice una mandata gancio con luce mm.6
Three locking points with hook 6 mm.
Agganci aste a vite
Rods screwed connections

- Provided with:*
- 2 ghiera
 - coppia spessori sottofrontale in nylon
 - viti di fissaggio
 - viti aggancio aste
 - foglio istruzioni
 - Cilindro e contropiastra da ordinare a parte
- Provided with:*
- 2 escutcheons
 - 2 nylon forend plate supports
 - fixing screws
 - rod-fixing screws
 - assembling instructions
 - Cylinder and striking plate to be ordered separately



7834	02 25 2	C	1 10 10
7834	02 30 2	C	1 10 10
7834	02 35 2	C	1 10 10

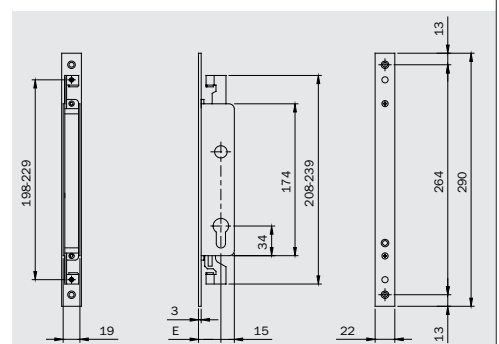


Due punti di chiusura alto / basso
Two locking points
Agganci aste a vite
Rods screwed connections

- Provided with:*
- 2 ghiera
 - coppia spessori sottofrontale in nylon
 - viti di fissaggio
 - viti aggancio aste
 - foglio istruzioni
 - Cilindro da ordinare a parte
- Provided with:*
- 2 escutcheons
 - 2 nylon forend plate supports
 - fixing screws
 - rod-fixing screws
 - assembling instructions
 - Cylinder to be ordered separately



7820	02 25 2	B	1 10 10
7820	02 30 2	C	1 10 10
7820	02 35 2	C	1 10 10



Deviatori per chiusura tripla per serramenti in alluminio

Deviators for three locking points lock for aluminium frames

ISEO Serrature

Codice Code

Frontale INOX mm. 22x3

Stainless steel forend plate 22x3 mm.

Articolo Article

E mm.

Status



Min. ord.

Con aste interne per serrature con agganci aste a vite serie: 783*- 963*- 983*

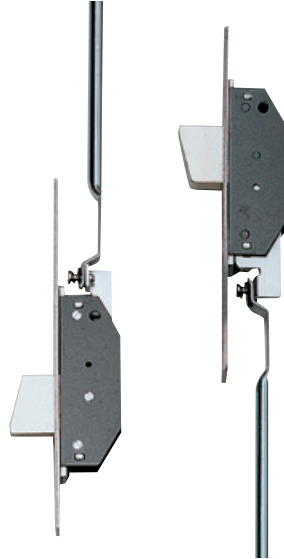
With internal rods for locks with rods screwed connection series: 783*- 963*- 983*

Parti in dotazione:

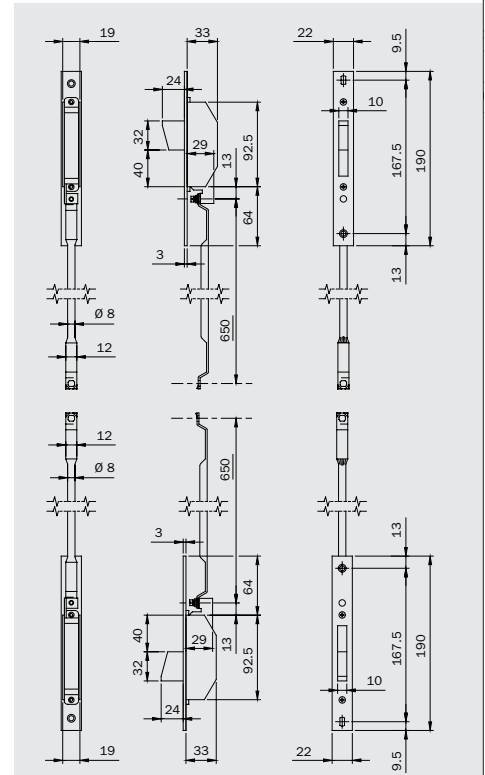
- 2 coppie spessori in nylon
- viti di fissaggio
- boccole guida aste nylon
- aste

Provided with:

- 2 pairs of nylon supports
- fixing screws
- nylon rod-guiding bushes
- rods



7803 02 25 2 A 1 5 5



Contropiastre da ordinare a parte

Striking plates to be ordered separately

Per aste esterne per serrature con agganci aste a vite serie: 783*- 963*- 983*

For external rods for locks with rods screwed connection series: 783*- 963*- 983*

Parti in dotazione:

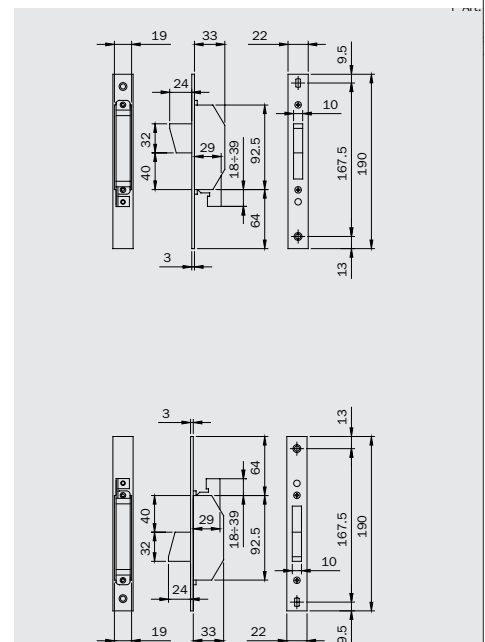
- 2 coppie spessori in nylon
- viti di aggancio per aste
- viti di fissaggio

Provided with:

- 2 pairs of nylon supports
- rods fixing for screws
- fixing screws



7803 22 25 2 B 1 5 5



Contropiastre da ordinare a parte

Striking plates to be ordered separately

Serrature da infilare per serramenti in alluminio Mortice locks for aluminium frames

ISEO Serrature

Codice Code

Frontale INOX mm. 24x3 Stainless steel forend plate 24x3 mm.

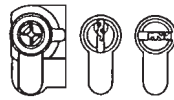
Articolo Article	E mm.	Status	Min. ord.
------------------	-------	--------	-----------

Laterale una mandata scrocco One locking point single throw latch bolt

Parti in dotazione: Provided with:

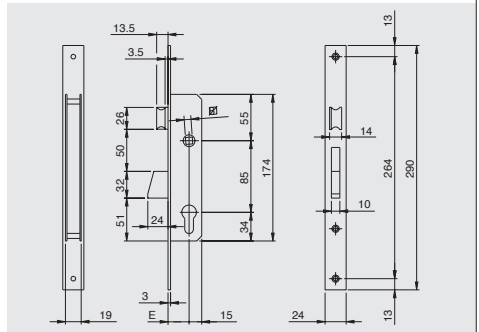
- 2 ghiera
- 1 sottofrontale in nylon
- viti di fissaggio
- foglio istruzioni

• **Cilindro e contropiastra da ordinare a parte** • Cylinder and striking plate to be ordered separately



Ad esaurimento scorte: scrocco regolabile mm 10÷15

At exhaustion stock adjustable latch bolt 10÷15 mm



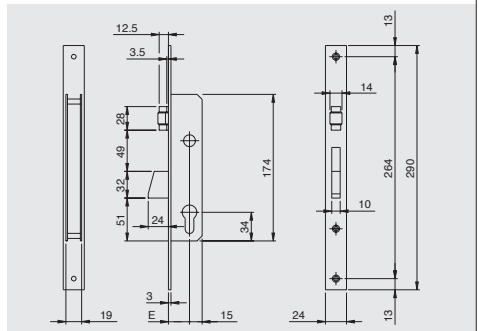
781	25	1B	A	1	10	10
781	30	1B	A	1	10	10
781	35	1B	A	1	10	10

Laterale una mandata rullo regolabile One locking point adjustable roller single throw

Parti in dotazione: Provided with:

- 2 ghiera
- 1 sottofrontale in nylon
- viti di fissaggio
- foglio istruzioni

• **Cilindro e contropiastra da ordinare a parte** • Cylinder and striking plate to be ordered separately



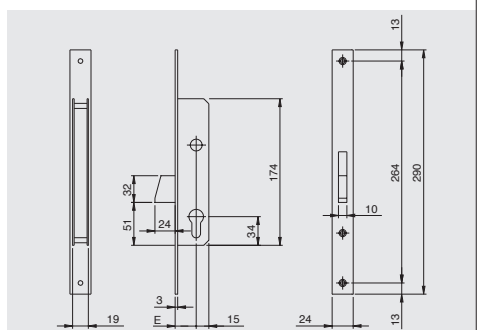
781	25	2B	B	1	10	10
781	30	2B	A	1	10	10
781	35	2B	C	1	10	10

Laterale una mandata One locking point single throw

Parti in dotazione: Provided with:

- 2 ghiera
- 1 sottofrontale in nylon
- viti di fissaggio
- foglio istruzioni

• **Cilindro e contropiastra da ordinare a parte** • Cylinder and striking plate to be ordered separately



781	25	3B	C	1	10	10
781	30	3B	C	1	10	10
781	35	3B	C	1	10	10

Serrature da infilare per serramenti in alluminio

Mortice locks for aluminium frames

ISEO Serrature

Codice Code

Frontale INOX mm. 24x3

Stainless steel forend plate 24x3 mm.

Articolo Article	E mm.	Status	Min. ord.
------------------	-------	--------	-----------

Laterale gancio con luce mm. 6

Lateral locking with hook 6 mm.

Parti in dotazione:

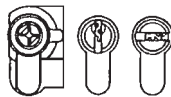
- 2 ghiera
- 1 sottofrontale in nylon
- viti di fissaggio
- foglio istruzioni

Provided with:

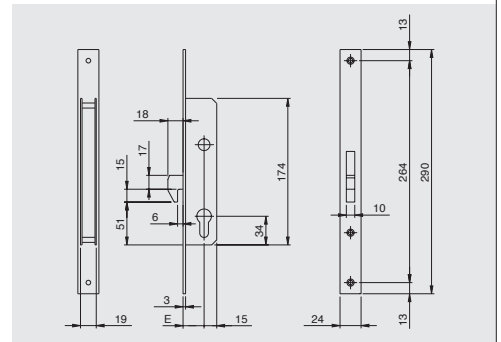
- 2 escutcheons
- 1 nylon under forend plate
- fixing screws
- assembling instructions

• **Cilindro e contropiastra da ordinare a parte**

• **Cylinder and striking plate to be ordered separately**



781	25	4B	B	1	10	10
781	30	4B	B	1	10	10
781	35	4B	B	1	10	10



Laterale gancio con luce mm. 14 scrocco a filo frontale

Lateral locking with hook 14 mm. latch bolt lock with flat latch

Parti in dotazione:

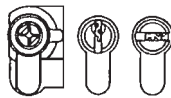
- 2 ghiera
- 1 sottofrontale in nylon
- viti di fissaggio
- foglio istruzioni

Provided with:

- 2 escutcheons
- 1 nylon under forend plate
- fixing screws
- assembling instructions

• **Cilindro e contropiastra da ordinare a parte**

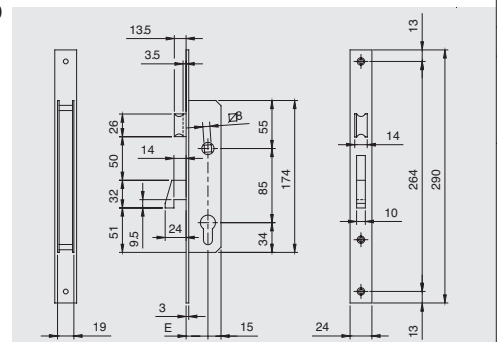
• **Cylinder and striking plate to be ordered separately**



E mm.						
7815	70	25	0	C	1	10 10
7815	70	30	0	A	1	10 10
7815	70	35	0	B	1	10 10

Ad esaurimento scorte: scrocco regolabile mm 10÷15

At exhaustion stock adjustable latch bolt 10÷15 mm



Laterale gancio con luce mm. 14

Lateral locking with hook 14 mm.

Parti in dotazione:

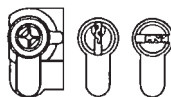
- 2 ghiera
- 1 sottofrontale in nylon
- viti di fissaggio
- foglio istruzioni

Provided with:

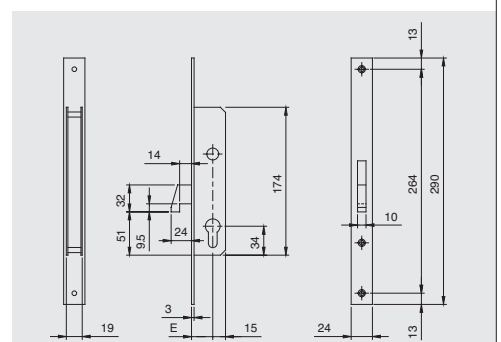
- 2 escutcheons
- 1 nylon under forend plate
- 1 nylon forend plate support
- fixing screws
- assembling instructions

• **Cilindro e contropiastra da ordinare a parte**

• **Cylinder and striking plate to be ordered separately**



7814	70	25	0	C	1	10 10
7814	70	30	0	C	1	10 10
7814	70	35	0	B	1	10 10



Serrature da infilare per serramenti in alluminio

Mortice locks for aluminium frames

ISEO Serrature

Code Code

Frontale INOX mm. 24x3

Stainless steel forend plate 24x3 mm.

Articolo Article

E mm.

Status

Min. ord.

Triplice una mandata scrocco Agganci aste ad innesto

Three locking points single throw latch bolt Bayonet coupling system

Parti in dotazione:

Provided with:

- 2 ghiera
- 1 sottofrontale in nylon
- viti di fissaggio
- foglio istruzioni

- 2 escutcheons
- 1 nylon under forend plate
- fixing screws
- assembling instructions

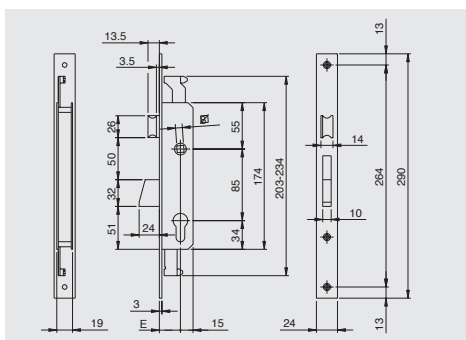
• **Cilindro e contropiastra da ordinare a parte**

• **Cylinder and striking plate to be ordered separately**



Ad esaurimento scorte: scrocco regolabile mm 10-15

At exhaustion stock adjustable latch bolt 10÷15 mm



783	25	1B	B	1	10	10
783	30	1B	B	1	10	10
783	35	1B	B	1	10	10

Triplice una mandata rullo regolabile Agganci aste ad innesto

Three locking points adjustable roller single throw Bayonet coupling system

Parti in dotazione:

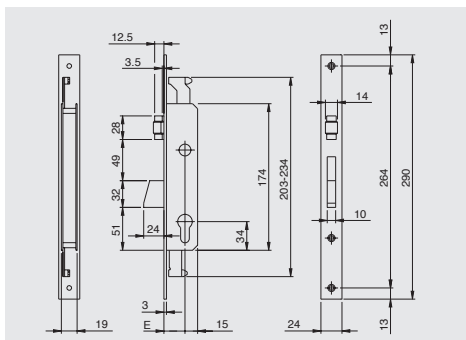
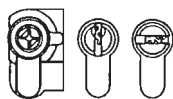
Provided with:

- 2 ghiera
- 1 sottofrontale in nylon
- viti di fissaggio
- foglio istruzioni

- 2 escutcheons
- 1 nylon under forend plate
- fixing screws
- assembling instructions

• **Cilindro e contropiastra da ordinare a parte**

• **Cylinder and striking plate to be ordered separately**



783	25	2B	B	1	10	10
783	30	2B	B	1	10	10
783	35	2B	C	1	10	10

Triplice una mandata Agganci aste ad innesto

Three locking points single throw Bayonet coupling system

Parti in dotazione:

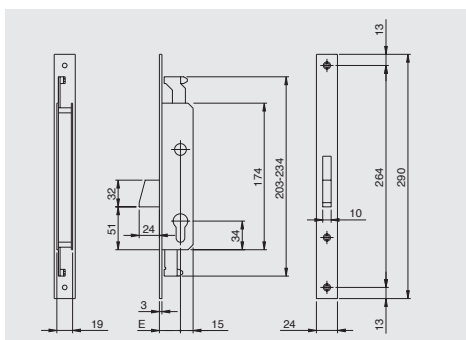
Provided with:

- 2 ghiera
- 1 sottofrontale in nylon
- viti di fissaggio
- foglio istruzioni

- 2 escutcheons
- 1 nylon under forend plate
- fixing screws
- assembling instructions

• **Cilindro e contropiastra da ordinare a parte**

• **Cylinder and striking plate to be ordered separately**



783	25	3B	B	1	10	10
783	30	3B	C	1	10	10
783	35	3B	C	1	10	10

Serrature da infilare per serramenti in alluminio

Mortice locks for aluminium frames

ISEO Serrature

Codice Code

Frontale INOX mm. 24x3

Stainless steel forend plate 24x3 mm.

Triplice gancio con luce mm. 6
Agganci aste ad innesto

Three locking points with hook 6 mm.
Bayonet coupling system

Parti in dotazione:

Provided with:

- 2 ghiera
- 1 sottofrontale in nylon
- viti di fissaggio
- foglio istruzioni

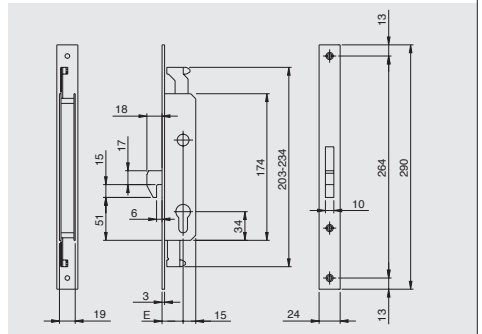
- 2 escutcheons
- 1 nylon under forend plate
- fixing screws
- assembling instructions

- **Cilindro e contropiastra da ordinare a parte**

- **Cylinder and striking plate to be ordered separately**



Articolo Article	E mm.	Status	Min. ord.
783	25	4B	C 1 10 10
783	30	4B	C 1 10 10
783	35	4B	C 1 10 1



Due punti di chiusura alto / basso
Agganci aste ad innesto

Two locking points
Bayonet coupling system

Parti in dotazione:

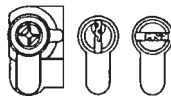
Provided with:

- 2 ghiera
- 1 sottofrontale in nylon
- viti di fissaggio
- foglio istruzioni

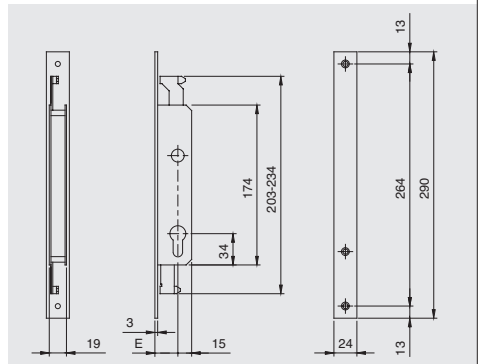
- 2 escutcheons
- 1 nylon under forend plate
- fixing screws
- assembling instructions

- **Cilindro da ordinare a parte**

- **Cylinder to be ordered separately**



782	25	0B	C 1 10 10
782	30	0B	C 1 10 10
782	35	0B	C 1 10 10



Deviatori per chiusura tripla per serramenti in alluminio

Deviators for three locking points lock for aluminium frames

Frontale INOX mm. 24x3

Stainless steel forend plate 24x3 mm.

Codice Code

Articolo Article

780

25

3

Status



Min. ord.

B

1

5

5

Con aste interne per serrature con agganci aste ad innesto Serie: 783*- 963*- 983*

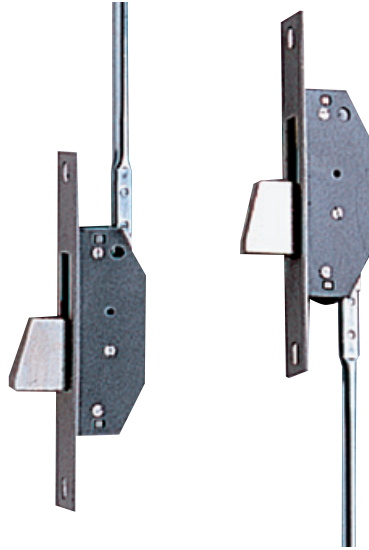
With internal rods Bayonet coupling system for locks series: 783*- 963*- 983*

Parti in dotazione:

- vite di fissaggio
- rosette per viti
- perni guida aste
- foglio istruzioni
- aste

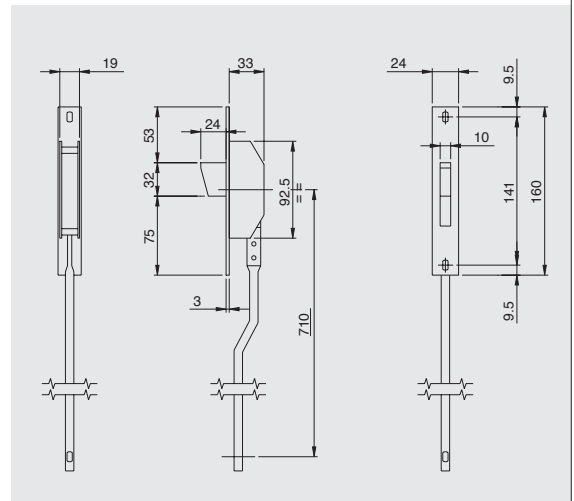
Provided with:

- fixing screw
- screws
- washers
- rods guide pins
- assembling instructions
- rods



- **Contropiastre da ordinare a parte**

- Striking plates to be ordered separately



Serrature da infilare per PORTE A VETRI

Mortice locks for GLASS DOORS

Frontale mm. 22x3

Forend plate mm. 22x3

Una mandata mm.15 catenaccio a filo frontale

One throw 15 mm. flat deadbolt

Parti in dotazione:

- vite di fissaggio

Provided with:

- fixing screw

NOVITA'



Frontale nichelato
Nikel forend plate

mm. 22

745

20

3F

D

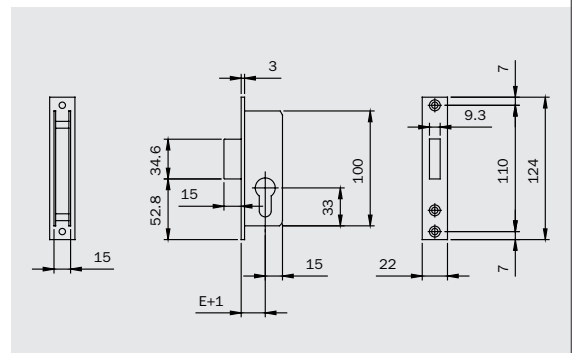
1

10

10

- **Cilindro e contropiastra 033094 da ordinare a parte**

- Cylinder and striking plate 033094 to be ordered separately



Serrature da infilare per serramenti in alluminio
Mortice locks for aluminium frames

ISEO Serrature

Codice Code

Frontale mm. 22x3
Forend plate mm. 22x3

Una mandata mm.15 scrocco
One throw 15 mm. latch bolt

Parti in dotazione:
• vite fissaggio cilindro
• cylinder fixing screw

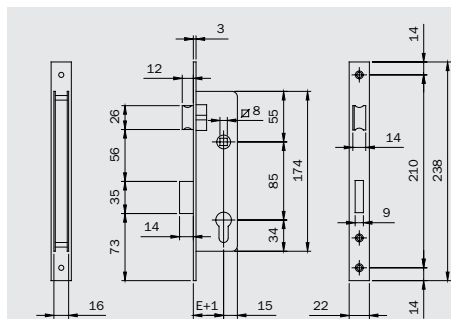
Cilindro e contropiastra da ordinare a parte
• Cylinder and striking plate to be ordered separately



Frontale cromato
Chromed plated forend plate

Frontale inox
Stainless steel forend plate

Articolo Article	E mm.		Status		Min. ord.
741	20	3	C	1 10 10	
741	25	3	B	1 10 10	
741	30	3	A	1 10 10	
741	35	3	C	1 10 10	
741	20	0	B	1 10 10	
741	25	0	B	1 10 10	
741	30	0	B	1 10 10	
741	35	0	B	1 10 10	



Una mandata mm. 15 rullo regolabile
One throw 15 mm. adjustable roller

Parti in dotazione:
• vite fissaggio cilindro
• cylinder fixing screw

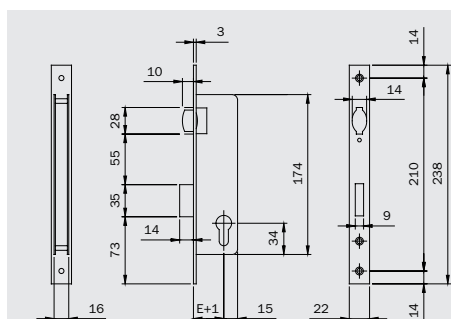
Cilindro e contropiastra da ordinare a parte
• Cylinder and striking plate to be ordered separately



Frontale cromato
Chromed plated forend plate

Frontale inox
Stainless steel forend plate

743	20	3	C	1 10 10
743	25	3	C	1 10 10
743	30	3	C	1 10 10
743	35	3	D	1 10 10
743	20	0	D	1 10 10
743	25	0	C	1 10 10
743	30	0	D	1 10 10
743	35	0	C	1 10 10



Serrature da infilare per serramenti in alluminio
Mortice locks for aluminium frames

ISEO Serrature

Codice Code

Articolo Article	E mm.				Status			Min. ord.
------------------	-------	--	--	--	--------	--	--	-----------

Una mandata scrocco
One throw latch bolt

Parti in dotazione:
• vite fissaggio cilindro
• vite fissaggio cilindro

Provided with:
• cylinder fixing screw

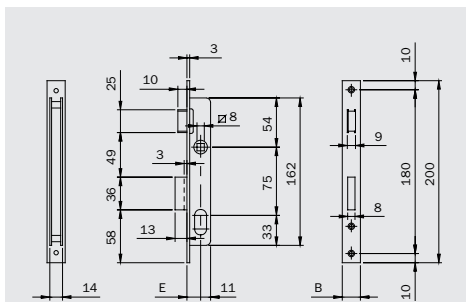


• Cilindro e contropiastra da ordinare a parte
• Cylinder and striking plate to be ordered separately



Frontale cromato mm. 16 **750 15 1 0 A 1 10 10**
Chromed forend plate

mm. 20 **750 15 2 0 A 1 10 10**



Una mandata rullo regolabile
One throw adjustable roller

Parti in dotazione:
• vite fissaggio cilindro
• vite fissaggio cilindro

Provided with:
• cylinder fixing screw

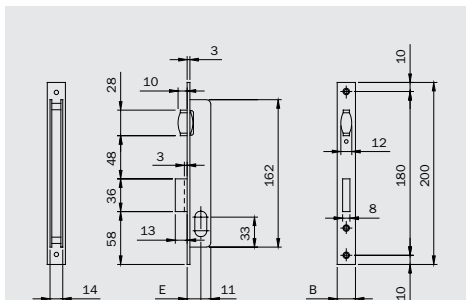


• Cilindro e contropiastra da ordinare a parte
• Cylinder and striking plate to be ordered separately



Frontale cromato mm. 16 **752 15 1 0 B 1 10 10**
Chromed forend plate

mm. 20 **752 15 2 0 B 1 10 10**



Una mandata catenaccio a filo frontale
One throw flat deadbolt

Parti in dotazione:
• vite fissaggio cilindro
• vite fissaggio cilindro

Provided with:
• cylinder fixing screw

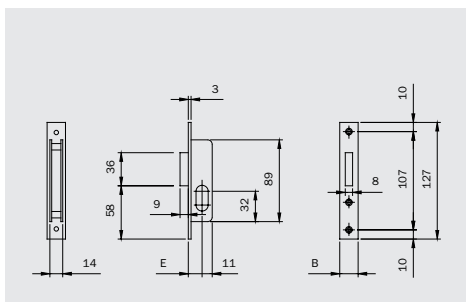


• Cilindro e contropiastra da ordinare a parte
• Cylinder and striking plate to be ordered separately



Frontale cromato mm. 16 **758 15 1 0 B 1 10 10**
Chromed forend plate

mm. 20 **758 15 2 0 B 1 10 10**



Serrature da infilare per serramenti in alluminio

Mortice locks for aluminium frames

ISEO Serrature

Codice Code

Una mandata catenaccio prolungato 3 mm.

One throw protuded out deadbolt 3 mm.

Parti in dotazione:
• vite fissaggio cilindro

Provided with:
• cylinder fixing screw

• **Cilindro e contropiastra da ordinare a parte**

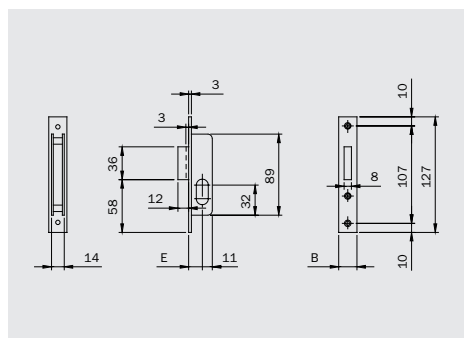
• Cylinder and striking plate to be ordered separately



Frontale cromato mm. 16
Chromed forend plate

760 15 1 0 A 1 10 10

mm. 20 **760 15 2 0** B 1 10 10



Scrocchetto

Latch

Frontale cromato mm. 16
Chromed forend plate

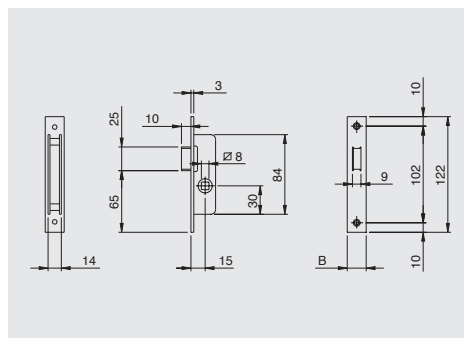
762 00 1 A 1 10 10

mm. 20 **762 00 2** B 1 10 10



• **Contropiastra da ordinare a parte**

• Striking plate to be ordered separately



Rullo regolabile

Adjustable roller

Frontale cromato mm. 16
Chromed forend plate

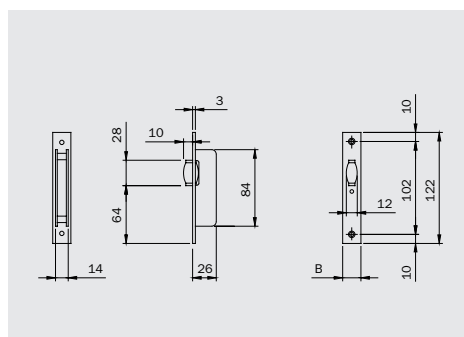
764 00 1 A 1 10 10

mm. 20 **764 00 2** A 1 10 10



• **Contropiastra da ordinare a parte**

• Striking plate to be ordered separately



Serrature da infilare per serramenti in alluminio
Mortice locks for aluminium frames

ISEO Serrature

Codice Code

Una mandata scrocco
One throw reversible latch

Parti in dotazione:
• vite fissaggio cilindro
• vite fissaggio cilindro

Provided with:
• cylinder fixing screw



• Cilindro e contropiastra da ordinare a parte
• Cylinder and striking plate to be ordered separately

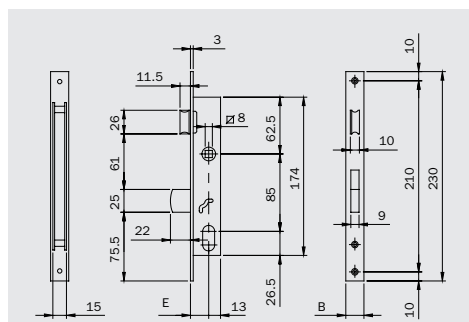


Frontale cromato
Chromed forend plate

mm. 16	754	20	1	0	B	1	10	10
mm. 20	754	20	2	0	B	1	10	10

Frontale ottone cromato anticorrosione
Anti-corrosion chromed brass forend plate

mm. 16	754	20	1	09	D	1	10	10
mm. 20	754	20	2	09	D	1	10	10



Una mandata rullo regolabile
One throw adjustable roller

Parti in dotazione:
• vite fissaggio cilindro
• vite fissaggio cilindro

Provided with:
• cylinder fixing screw



• Cilindro e contropiastra da ordinare a parte
• Cylinder and striking plate to be ordered separately

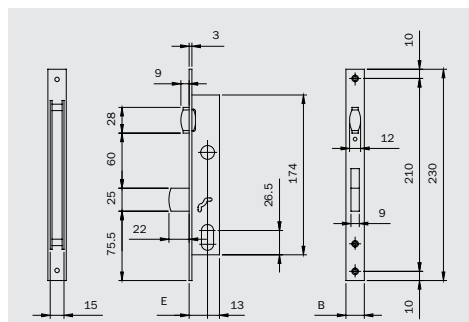


Frontale cromato
Chromed forend plate

mm. 16	756	20	1	0	D	1	10	10
mm. 20	756	20	2	0	C	1	10	10

Frontale ottone cromato anticorrosione
Anti-corrosion chromed brass forend plate

mm. 16	756	20	1	09	D	1	10	1
mm. 20	756	20	2	09	D	1	10	10



Una mandata
One throw

Parti in dotazione:
• vite fissaggio cilindro
• vite fissaggio cilindro

Provided with:
• cylinder fixing screw



• Cilindro e contropiastra da ordinare a parte
• Cylinder and striking plate to be ordered separately

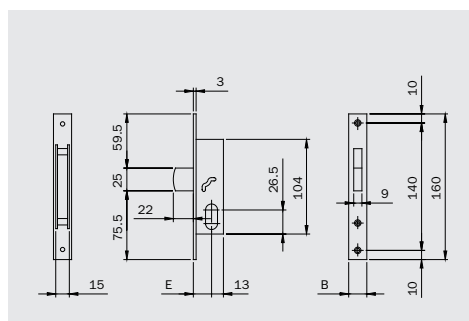


Frontale cromato
Chromed forend plate

mm. 16	766	20	1	0	B	1	10	1
mm. 20	766	20	2	0	B	1	10	1

Frontale ottone cromato anticorrosione
Anti-corrosion chromed brass forend plate

mm. 16	766	20	1	09	D	1	10	10
mm. 20	766	20	2	09	D	1	10	10



Serrature da infilare per serramenti in alluminio
Mortice locks for aluminium frames

ISEO Serrature

Codice Code

Articolo Article	E mm.				Status			Min. ord.
------------------	-------	--	--	--	--------	--	--	-----------

Una mandata a gancio
One throw locking

Parti in dotazione:
• vite fissaggio cilindro
• contropiastra
Provided with:
• cylinder fixing screw
• striking plate



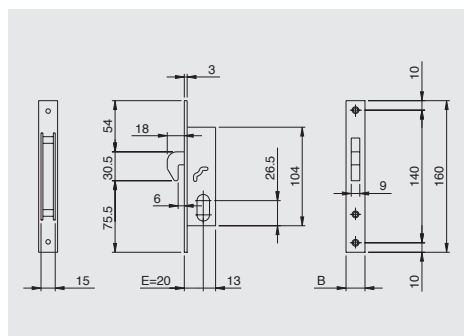
• Cilindro da ordinare a parte
• Cylinder to be ordered separately



Frontale cromato mm. 16 **768** **20** **1** **0** C 1 10 10
Chromed forend plate

mm. 20 **768** **20** **2** **0** B 1 10 10

mm. 20 **768** **20** **2** **09** D 1 10 10
Frontale ottone cromato anticorrosione
Anti-corrosion chromed brass forend plate



Una mandata a gancio frontale con spinotto
One throw locking forend plate with stud

Parti in dotazione:
• vite fissaggio cilindro
• contropiastra
Provided with:
• cylinder fixing screw
• striking plate



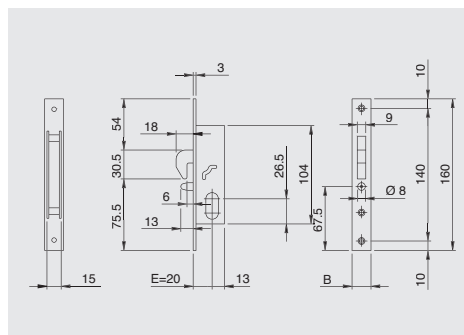
• Cilindro da ordinare a parte
• Cylinder to be ordered separately



Frontale cromato mm. 16 **768** **21** **1** **0** B 1 10 10
Chromed forend plate

mm. 20 **768** **21** **2** **0** A 1 10 10

mm. 20 **768** **21** **2** **09** D 1 10 10
Frontale ottone cromato anticorrosione
Anti-corrosion chromed brass forend plate



Serrature da infilare Modular mortice locks for aluminium frames

Agganci aste a vite Rod screwed connection

SERIE MODULARE

Caratteristiche generali

Queste serrature permettono di realizzare molteplici soluzioni applicative grazie alla modularità, al sistema di aggancio aste a vite ed alla scatola con spessore ridotto. La **MODULARITÀ** è diventata una caratteristica dei prodotti Iseo; anche questa serie è stata concepita per poter realizzare tutte le versioni partendo da una base che può essere trasformata utilizzando i kit predisposti. Gli interassi chiave/quadro maniglia sono rimasti invariati rispetto alle precedenti versioni, pertanto risultano intercambiabili.

- scatola con ingombri ridotti (mm 19x64)
- catenaccio in acciaio con sporgenza di mm 37
- entrate mm 90 e mm 100
- richiamo scrocco con azione diretta della maniglia o della chiave (solo versioni elettriche)
- versioni con chiusura laterale e triplice
- versioni elettriche
- versioni con chiave a doppia mappa e a cilindro sagomato
- kit rullo e tappo per realizzare le versioni a rullo e solo catenaccio
- contropiastre in metallo regolabili oppure in nylon

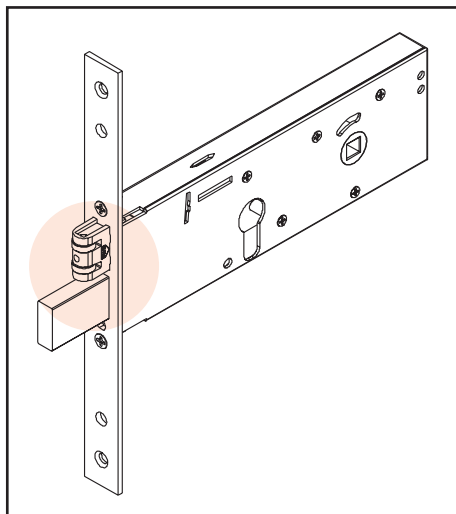
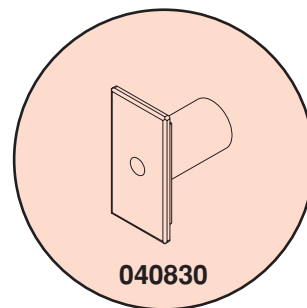
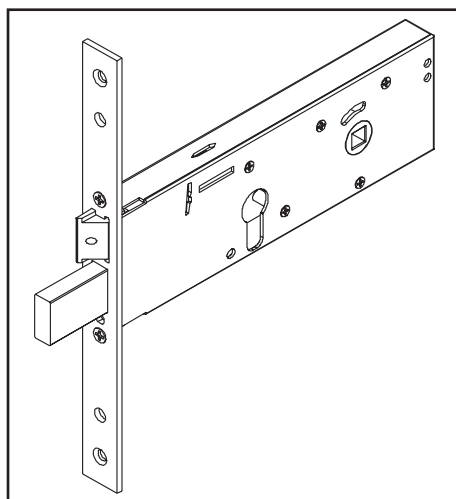
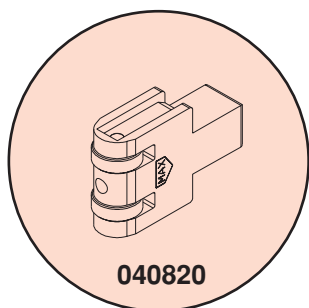
General features

These locks offer a wide range of applications thanks to their modularity, their rod and screw connecting system and a very low thickness of the lock housing.

MODULARITY has become a feature of Iseo products; even this range of products has been conceived to get all the versions from a base lock whose configuration can be changed by using the available preset kits.

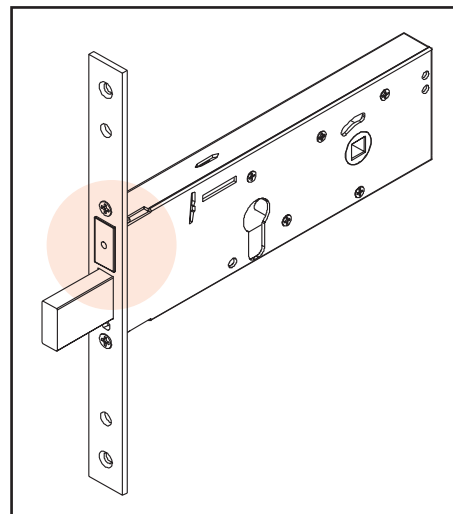
The key-spindle hole inter-axis are unchanged from the previous versions and therefore are interchangeable.

- lock housing with small overall sizes (19x64 mm)
- steel bolt having a protrusion of 37 mm
- 90 and 100 mm backset
- latch operating by the direct action of handle and key (available on electric locks only)
- versions with lateral and three locking points
- roller and plug kit to get roller and latch only versions
- metal and nylon adjustable striking plates



Sostituendo lo scrocco con gli appositi accessori (kit rullo e tappo), si possono realizzare le versioni a rullo e solo catenaccio.

Replace the latch with the available accessories (roller and plug Kit) to get the roller and latch only versions.



Elettroserrature a doppia mappa da infilare per serramenti in alluminio Frontale INOX mm. 22x3

Double bitted key electric locks to be morticed for aluminium frames
Stainless steel forend plate 22x3 mm.

ISEO Serrature



Codice Code

Articolo Article					Status			Min. ord.
------------------	--	--	--	--	--------	--	--	-----------

Laterale quattro mandate scrocco 12V AC-DC

Lateral locking four throws latch bolt
12V AC-DC

Chiave mm. 79
Key mm. 79

E mm. 90
E mm. 100

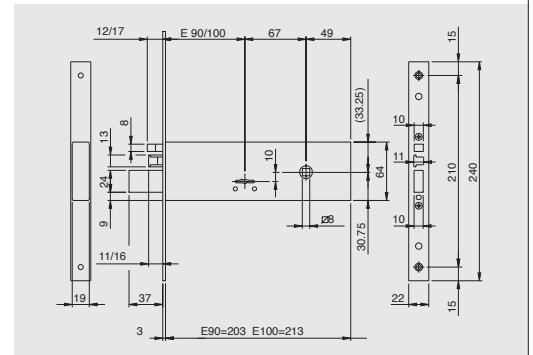
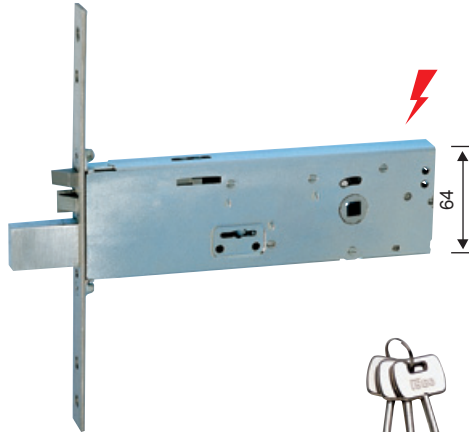
9619	10	90	2	B	1	10	10
9619	10	100	2	D	1	10	10

Parti in dotazione:

Provided with:

- 2 guidachiave in nylon
- coppia spessori sottofrontale in nylon
- viti di fissaggio
- foglio istruzioni
- 3 chiavi

- 2 nylon key guides
- 2 nylon forend plate supports
- fixing screws
- assembling instructions
- 3 keys



• Contropiastra da ordinare a parte

• Striking plate to be ordered separately

Triplice quattro mandate scrocco 12V AC-DC Agganci aste a vite

Three locking points four throws latch bolt
12V AC-DC
Rods screwed connections

Chiave mm. 79
Key mm. 79

E mm. 90
E mm. 100

9639	10	90	2	A	1	10	10
9639	10	100	2	C	1	10	10

Chiave mm. 100
Key mm. 100

E mm. 90
E mm. 100

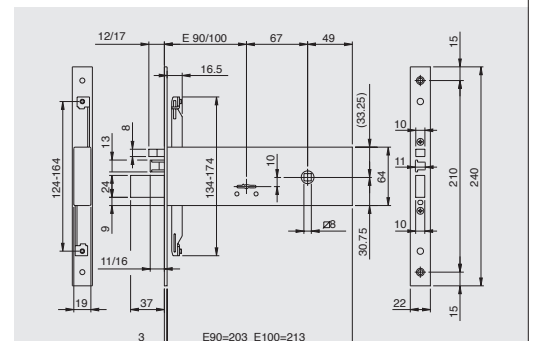
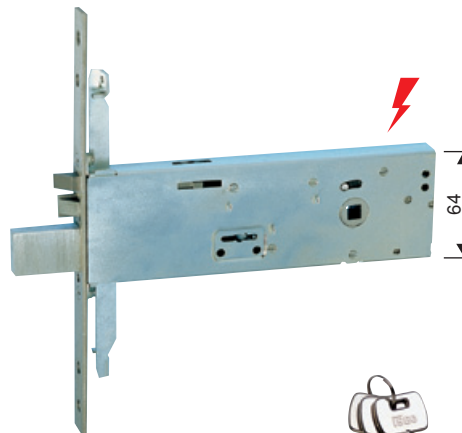
9639	00	90	2	D	1	10	10
9639	00	100	2	D	1	10	10

Parti in dotazione:

Provided with:

- 2 guidachiave in nylon
- coppia spessori sottofrontale in nylon
- viti di fissaggio
- viti aggancio aste
- foglio istruzioni
- 3 chiavi

- 2 nylon key guides
- 2 nylon forend plate supports
- fixing screws
- rod-fixing screws
- assembling instructions
- 3 keys



• Contropiastra da ordinare a parte

• Striking plate to be ordered separately

Serrature a doppia mappa da infilare per serramenti in alluminio
Frontale INOX mm. 22x3

Double bitted key locks to be morticed for aluminium frames
 Stainless steel forend plate 22x3 mm.

ISEO Serrature

Codice Code

SERIE MODULARE

Articolo Article

Status

Min. ord.

Laterale quattro mandate scrocco

Lateral locking point four throws latch bolt

Chiave mm. 79
Key mm. 79

E mm. 90
E mm. 100

9611 10 90 2 B 1 10 10
9611 10 10 2 D 1 10 10

Parti in dotazione:

Provided with:

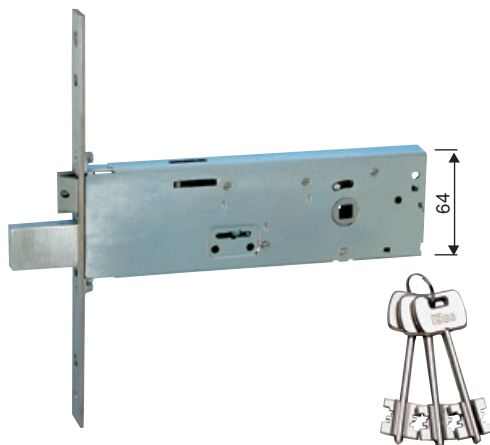
- 2 guidachiave in nylon
- coppia spessori sottofrontale in nylon
- viti di fissaggio
- foglio istruzioni
- 3 chiavi

- 2 nylon key guides
- 2 nylon forend plate supports
- fixing screws
- assembling instructions
- 3 keys

Chiave mm. 100
Key mm. 100

E mm. 90
E mm. 100

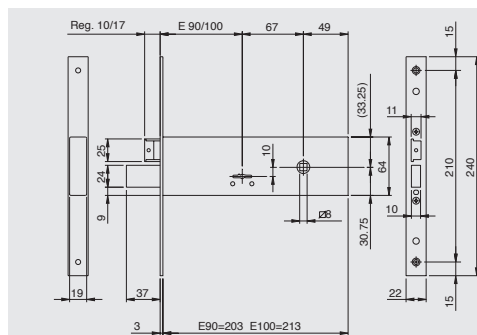
9611 00 90 2 D 1 10 10
9611 00 10 2 D 1 10 10



• Contropiastra da ordinare a parte

• Striking plate to be ordered separately

• Kit rullo e kit tappo pag. 234
 • Roller kit and plug kit page 234



Tripla quattro mandate scrocco

Three locking point four throws latch bolt

Chiave mm. 79
Key mm. 79

E mm. 90
E mm. 100

9631 10 90 2 A 1 10 10
9631 10 10 2 B 1 10 10

Agganci aste a vite

Rods screwed connections

Chiave mm. 100
Key mm. 100

E mm. 90
E mm. 100

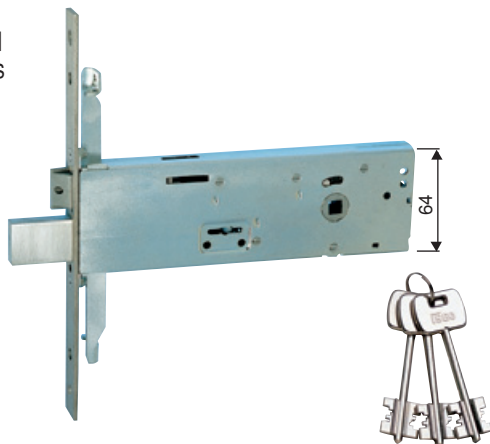
9631 00 90 2 D 1 10 10
9631 00 10 2 D 1 10 10

Parti in dotazione:

Provided with:

- 2 guidachiave in nylon
- coppia spessori sottofrontale in nylon
- viti di fissaggio
- viti aggancio aste
- foglio istruzioni
- 3 chiavi

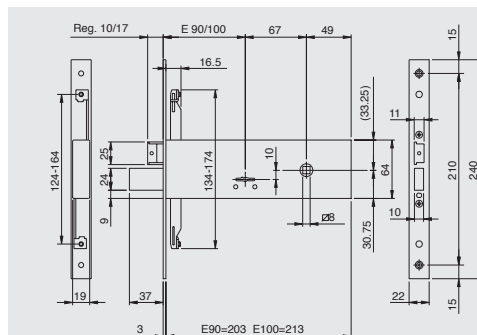
- 2 nylon key guides
- 2 nylon forend plate supports
- fixing screws
- rod-fixing screws
- assembling instructions
- 3 keys



• Contropiastra da ordinare a parte

• Striking plate to be ordered separately

• Kit rullo e kit tappo pag. 234
 • Roller kit and plug kit page 234



Elettroserrature cilindro sagomato da infilare per serramenti in alluminio Frontale INOX mm. 22x3

Profile cylinder electric locks to be morticed for aluminium frames

Stainless steel forend plate 22x3 mm.

ISEO Serrature



Codice Code

Articolo Article

Status

Min. ord.

Laterale tre mandate scrocco 12V AC-DC

Lateral locking three throws latch bolt 12V AC-DC

E mm. 90

9619 20 90 2 B 1 10 10

E mm. 100

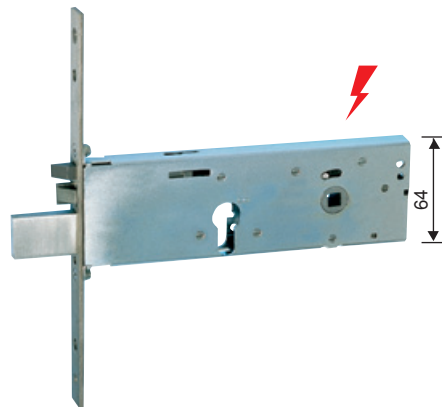
9619 20 10 2 C 1 10 10

Parti in dotazione:

- 2 ghiera
- coppia spessori sottofrontale in nylon
- viti di fissaggio
- foglio istruzioni

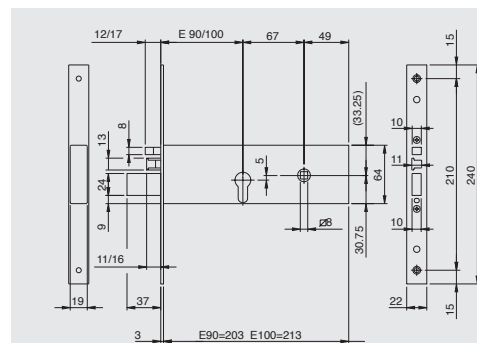
Provided with:

- 2 escutcheons
- 2 nylon forend plate supports
- fixing screws
- assembling instructions



- Cilindro camma DIN e contropiastra da ordinare a parte

- Cylinder DIN Cam and striking plate to be ordered separately



Triplice tre mandate scrocco 12V AC-DC Agganci aste a vite

Three locking points three throws latch bolt 12V AC-DC Rods screwed connections

E mm. 90

9639 20 90 2 A 1 10 10

E mm. 100

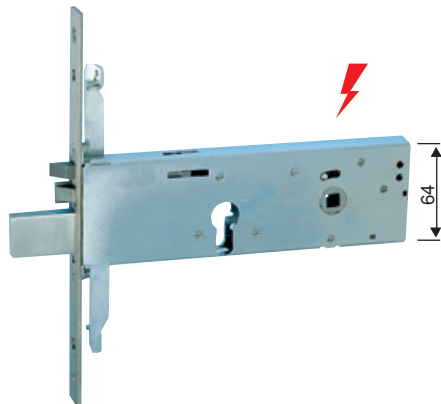
9639 20 10 2 B 1 10 10

Parti in dotazione:

- 2 ghiera
- coppia spessori sottofrontale in nylon
- viti di fissaggio
- viti aggancio aste
- foglio istruzioni

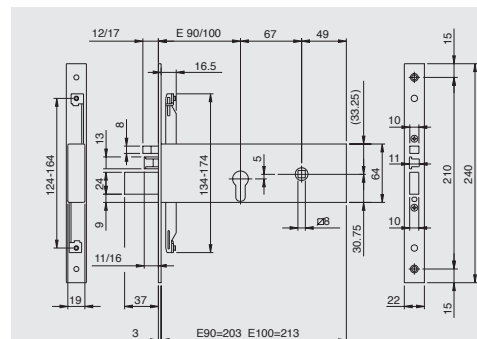
Provided with:

- 2 escutcheons
- 2 nylon forend plate supports
- fixing screws
- rod-fixing screws
- assembling instructions



- Cilindro camma DIN e contropiastra da ordinare a parte

- Cylinder DIN Cam and striking plate to be ordered separately



Serrature cilindro sagomato da infilare per serramenti in alluminio
Frontale INOX mm. 22x3
 Profile cylinder locks to be morticed for aluminium frames
 Stainless steel forend plate 22x3 mm.

SERIE MODULARE

Codice Code

Articolo Article

Status

Min. ord.

Laterale tre mandate scrocco

Lateral locking point three throws latch bolt

E mm. 90

9611 20 90 2 A 1 10 10

E mm. 100

9611 20 10 2 B 1 10 10

Parti in dotazione:

Provided with:

- 2 ghiera
- coppia spessori sottofrontale in nylon
- viti di fissaggio
- foglio istruzioni

- 2 escutcheons
- 2 nylon forend plate supports
- fixing screws
- assembling instructions

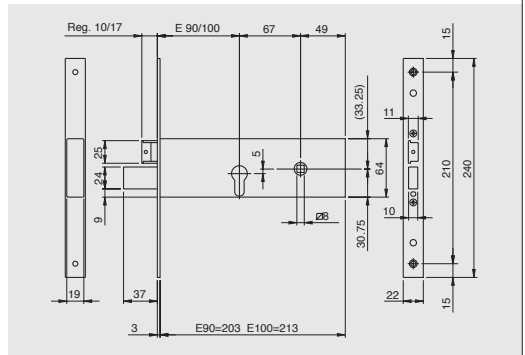


• Cilindro camma DIN e contropiastra da ordinare a parte

• Cylinder DIN Cam and striking plate to be ordered separately



- Kit rullo e kit tappo pag. 234
- Roller kit and plug kit page 234



Tripla tre mandate scrocco

Three locking points three throws latch bolt

E mm. 90

9631 20 90 2 A 1 10 10

E mm. 100

9631 20 10 2 A 1 10 10

Agganci aste a vite

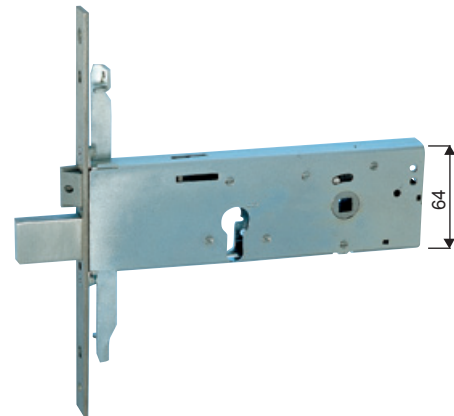
Rods screwed connections

Parti in dotazione:

Provided with:

- 2 ghiera
- coppia spessori sottofrontale in nylon
- viti di fissaggio
- viti aggancio aste
- foglio istruzioni

- 2 escutcheons
- 2 nylon forend plate supports
- fixing screws
- rod-fixing screws
- assembling instructions

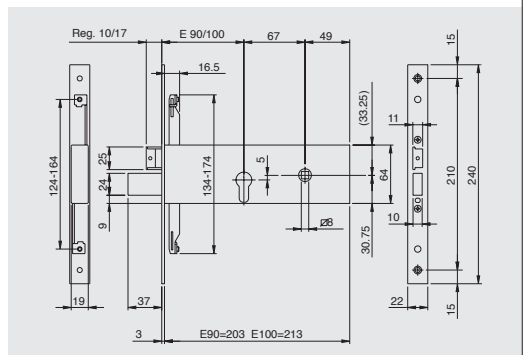


• Cilindro Camma DIN e contropiastra da ordinare a parte

• Cylinder DIN Cam and striking plate to be ordered separately



- Kit rullo e kit tappo pag. 234
- Roller kit and plug kit page 234



Deviatori per chiusura tripla per serramenti in alluminio

Deviators for three locking points lock for aluminium frames

ISEO Serrature

Codice Code

Articolo Article

Status

Min. ord.

Con aste interne per serrature con agganci aste a vite serie: 783*- 963*- 983*

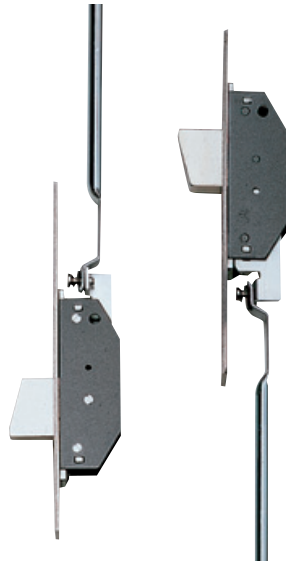
With internal rods for locks with rods screwed connection series: 783*- 963*- 983*

Parti in dotazione:

- 2 coppie spessori in nylon
- viti di fissaggio
- boccole guida aste nylon
- aste
- Contropiastre da ordinare a parte

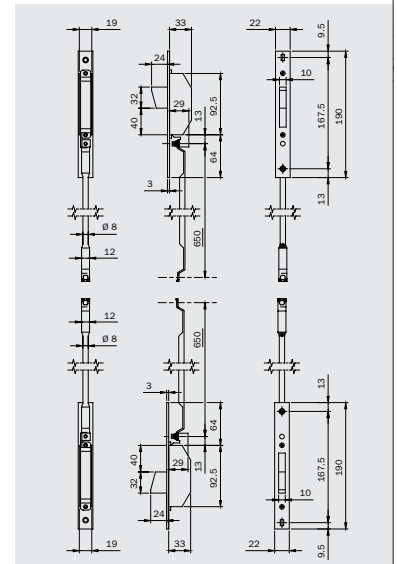
Provided with:

- 2 pairs of nylon supports
- fixing screws
- nylon rod-guiding bushes
- rods
- Striking plates to be ordered separately



Frontale inox mm. 22x3
Stainless steel forend plate 22x3 mm.

7803 02 25 2 A 1 5 5



Per aste esterne per serrature con agganci aste a vite serie: 783*- 963*- 983*

For external rods for locks with rods screw connection series: 783*- 963*- 983*

Parti in dotazione:

- 2 coppie spessori in nylon
- viti di aggancio per aste
- viti di fissaggio
- Contropiastre da ordinare a parte

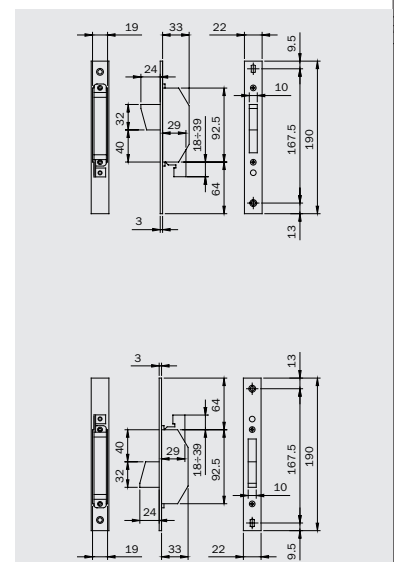
Provided with:

- 2 pairs of nylon supports
- rods fixing for screws
- fixing screws
- Striking plates to be ordered separately



Frontale inox mm. 22x3
Stainless steel forend plate 22x3 mm.

7803 22 25 2 B 1 5 5



Kit rullo per serie: 961100 961110 963100 963110 961120 963120

Roller kit for series: 961100 961110 963100 963110 961120 963120



Con inserto in nylon per c/p serie 03870*
With nylon plate for series 03870*

040 820 B 10 - 10

Kit tappo per serie modulare: 961100 961110 963100 963110 961120 963120

Plug kit for modular series: 961100 961110 963100 963110 961120 963120



040 830 C 10 - 1

Serrature da infilare per serramenti in alluminio
Mortice lock for aluminium frames

ISEO Serrature

Codice Code

Articolo Article	E mm.			Status			Min. ord.
------------------	-------	--	--	--------	--	--	-----------

Mandate e scrocco
Throws latch bolt

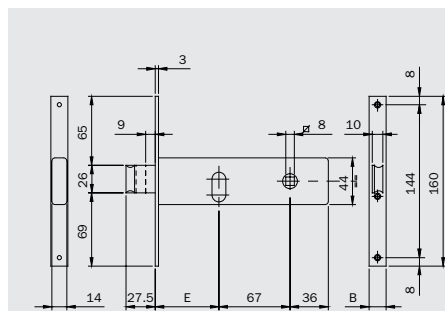
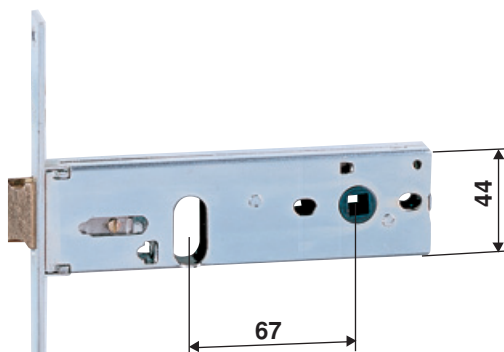
Frontale zincato 1 mandata
Zinc plated forend plate 1 throw

mm. 16	704	60	1	0	B	1	10	10
mm. 20	704	60	2	0	B	1	10	10

Parti in dotazione:
• vite fissaggio cilindro
• vite fissaggio scrocco
• cilindro
• scrocco

Frontale zincato 2 mandate
Zinc plated forend plate 2 throws

mm. 16	704	70	1	0	B	1	10	10
	704	80	1	0	C	1	10	10
mm. 20	704	70	2	0	A	1	10	10
	704	80	2	0	B	1	10	10



• Cilindro e contropiastra da ordinare a parte
• Cylinder and striking plate to be ordered separately

• Confezione in sacchetti nylon
• Packed in nylon bags

Frontale zincato 1 mandata
Zinc plated forend plate 1 throw

mm. 14,7	704	60	5	S	D	1	10	500
mm. 16	704	60	1	S	A	1	10	500
mm. 20	704	60	2	S	B	1	10	500

Frontale zincato 2 mandate
Zinc plated forend plate 2 throws

mm. 14,7	704	70	5	S	B	1	10	500
	704	80	5	S	A	1	10	500
mm. 16	704	70	1	S	A	1	10	500
	704	80	1	S	A	1	10	500
mm. 20	704	70	2	S	A	1	10	500
	704	80	2	S	A	1	10	500



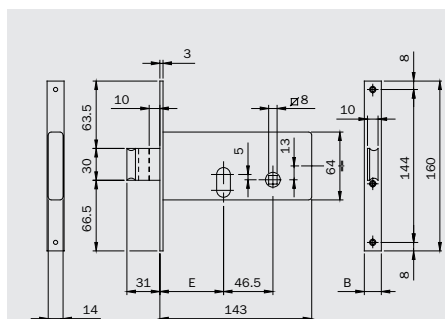
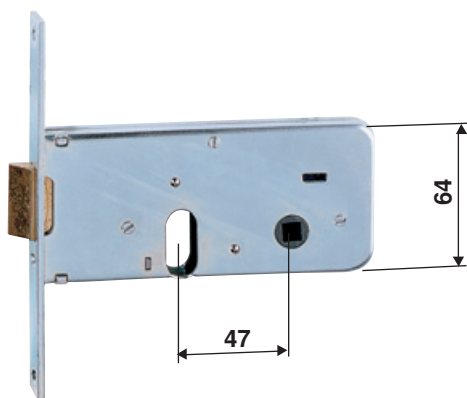
• Cilindro e contropiastra da ordinare a parte
• Cylinder and striking plate to be ordered separately

Due mandate scrocco
Two throws latch bolt

Frontale zincato
Zinc plated forend plate

mm. 16	710	60	1	0	A	1	10	10
	710	70	1	0	B	1	10	10
mm. 20	710	60	2	0	B	1	10	10
	710	70	2	0	C	1	10	10

Parti in dotazione:
• vite fissaggio cilindro
• vite fissaggio scrocco
• cilindro
• scrocco



• Cilindro e contropiastra da ordinare a parte
• Cylinder and striking plate to be ordered separately

Elettro-serrature da infilare per serramenti in alluminio

Electric mortice locks for aluminium frames

ISEO Serrature

Code
Codice



Articolo Article	E mm.			Status			Min. ord.
---------------------	-------	--	--	--------	--	--	-----------

Due mandate scrocco

Two throws latch bolt

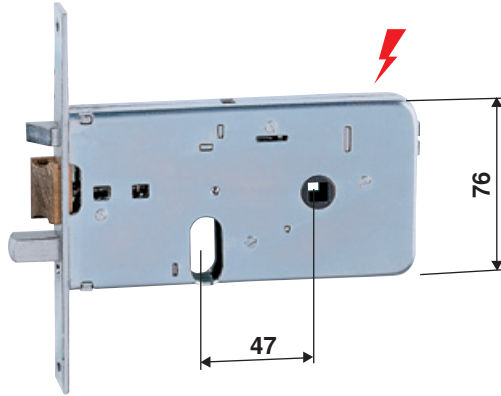
Frontale zincato
Zinc plated forend plate

mm. 16	550	60	1	0	A	1	10	10
	550	70	1	0	A	1	10	10

Parti in dotazione:

- vite fissaggio cilindro
- foglio istruzioni 12V AC

Provided with:
• cylinder fixing screw
• assembling instructions 12V AC

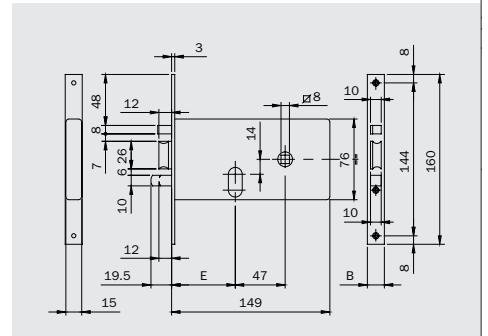


mm. 20	550	60	2	0	B	1	10	10
	550	70	2	0	A	1	10	10



- Cilindro e contropiastra da ordinare a parte

• Cylinder and striking plate to be ordered separately



Scrocco fermo a giorno

Latch loading spring

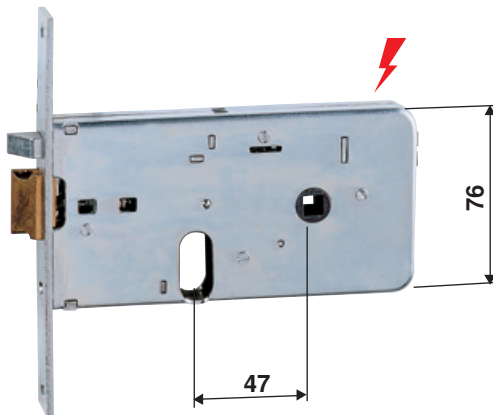
Frontale zincato
Zinc plated forend plate

mm. 16	551	60	1	0	C	1	10	10
	551	70	1	0	C	1	10	10

Parti in dotazione:

- vite fissaggio cilindro
- foglio istruzioni 12V AC

Provided with:
• cylinder fixing screw
• assembling instructions 12V AC

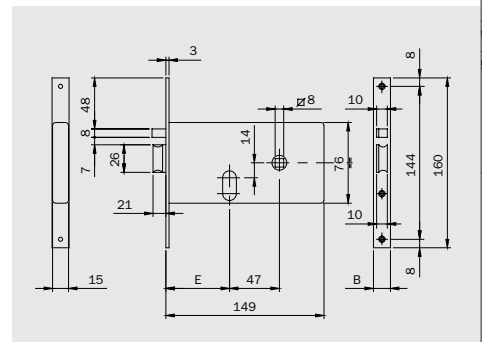


mm. 20	551	60	2	0	C	1	10	10
	551	70	2	0	B	1	10	10



- Cilindro e contropiastra da ordinare a parte

• Cylinder and striking plate to be ordered separately



Incontri elettrici per serrature da infilare per serramenti in alluminio

Electric door openers for mortice locks for aluminium frames

ISEO Serrature



Frontale INOX

Stainless steel forend plate 24x3 mm.

Codice Code

Articolo Article

Status

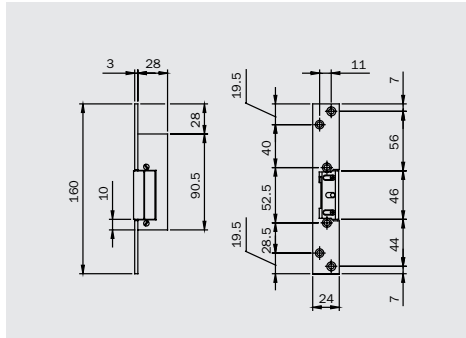
Min. ord.

Apertura con impulso istantaneo
Fermo a giorno
Perno di presenza scrocco
12V AC

Opening by automatic release latch retainer device on/of switch 12V AC

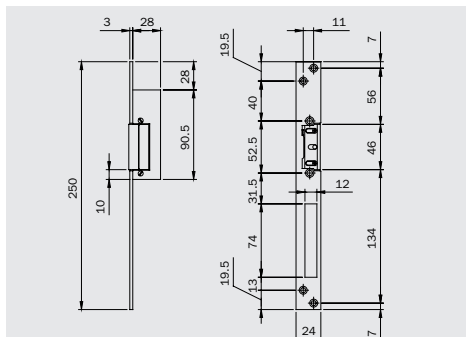
Utilizzabile destro o sinistro
Right and left use

561 183 0 B 1 10 10



Utilizzabile destro o sinistro
Right and left use

562 183 0 A 1 10 10



Apertura con impulso istantaneo
Fermo a giorno
Perno di presenza scrocco
12V AC

Opening by automatic release latch retainer device on/of switch 12V AC

Per montanti interna destra
Internal right

565 183 0 A 1 10 10

Per montanti interna sinistra
Internal left

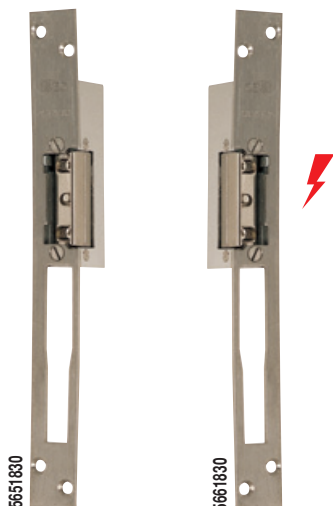
566 183 0 A 1 10 10

Per fascia interna destra
Internal right

566 183 0 A 1 10 10

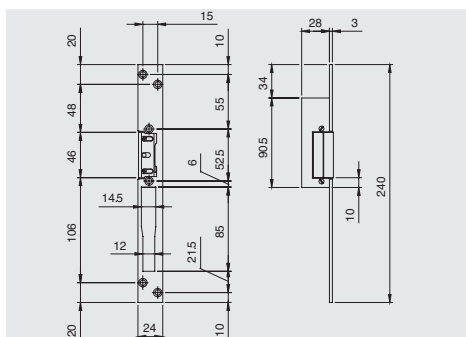
Per fascia interna sinistra
Internal left

565 183 0 A 1 10 10



5651830

5661830



Serratura multiuso per interni cilindro a pulsante per serramenti in alluminio

All-locking internal locks push-button cylinder for aluminium frames

ISEO Serrature

Codice Code

Articolo Article

Status

Min. ord.

Parti in dotazione:

- bocchetta regolabile
- 2 chiavi
- viti di fissaggio

Provided with:

- adjustable keep
- 2 keys
- fixing screws

Verniciato: Oro
Painted: Gold

950 00 1 D 1 5 5



Bronzo **950 00 2 D 1 5 5**
Bronze



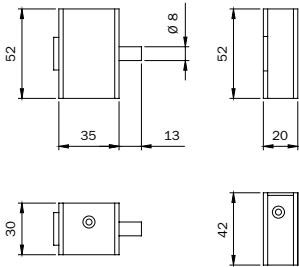
Grigio **950 00 3 D 1 5 5**
Grey



Bianco **950 00 4 C 1 5 5**
White



Nero **950 00 5 B 1 5 5**
Black



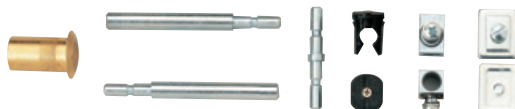
Kit aste interne
per serie:
 772 - 773*
 782 - 783
 793 - 963
 983

Internal rods kit
 for series:
 772 - 773*
 782 - 783
 793 - 963
 983

990 827 B 10 - 10

Per serrature con agganci aste ad innesto

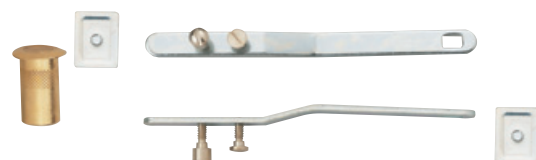
For locks with bayonet coupling system



Kit aste esterne per serrature con agganci aste ad innesto
per serie:
 772 - 773
 782 - 783
frontale 2 fori

External rods kit for locks with bayonet coupling system for series:
 772 - 773
 782-783
 striking plate 2 hole

990 828 C 10 - 10



Per serie:
 963 - 983
frontale 4 fori

For series:
 963 - 983
 striking plate 4 hole

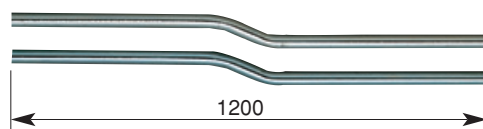
990 829 C 10 - 10



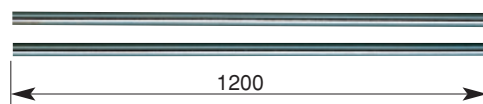
Coppia aste interne in acciaio zincato Ø 8
per serrature con agganci aste ad innesto
per serie:
 772 - 773
 782 - 783
 963 - 983

Pair of internal rods in zinc plated steel Ø 8 for locks with bayonet coupling system for series:
 772 - 773
 782 - 783
 963 - 983

Deviate Deviated 990 810 B 1 10 10

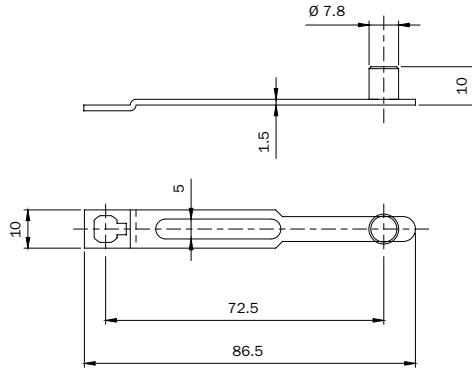


Dritte Straight 990 811 A 1 10 10



Coppia piastrine di collegamento per aste esterne
Pair of external rods for connecting plate

Per serrature e deviatori con agganci aste a vite
For locks and deviators with rods screwed connection
Per serie: 780* - 783* 963* - 983*
For series: 780* - 783* 963* - 983*



990 853 A 10 - 10

Raccordo filettato M8 per aste filettate
Threaded hole joint M8 for threaded rods

Per serie: 783* - 963* 983*
For series: 783* - 963* 983*



990 823 A 20 - 20

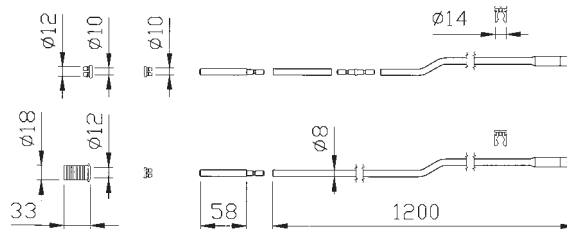
Coppia spessori mm8 sottofrontale
Stiking plate copi 8mm

Per serie: 78* - 96* - 98*
For series: 78* - 96* - 98*



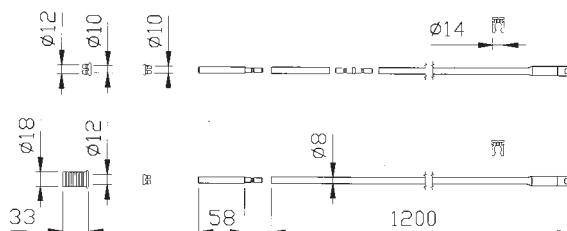
038 019 D 10 - 10

Coppia aste interne in acciaio zincato ø 8 complete di accessori
Pair of internal rods in zinc pair of internal rods with accessories zinc plated steel ø8



Deviare Deviated 990 850 B 1 5 5

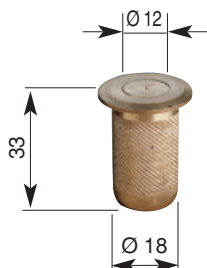
Per serrature con agganci aste a vite
For locks with rods screwed connection
Per serie: 782* - 783* 963* - 983*
For series: 782* - 783* 963* - 983*



Diritte Straight 990 851 A 1 5 5

Boccola pavimento con tappo antipolvere a molla

Floor socket with dust free spring cap



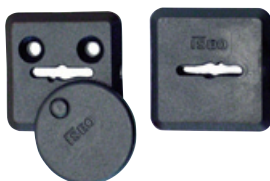
Ottone Brass

990 807

B 10 - 10

Coppia guida chiave per serie: 961-963 981-983

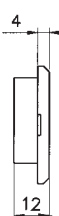
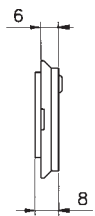
Pair of key guide for series: 961-963 981-983



Nylon Nylon

990 808

D 10 - 10



Gruppo gorges per serie: 981-983

Lever group for series: 981-983

Parti in dotazione:
• 3 chiavi

Provided with:
• 3 keys

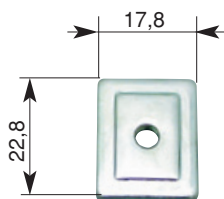


980 000

C 10 - 10

Piastrina di fissaggio serratura

Lock fixing plate

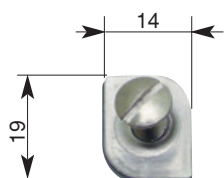


990 834

D 10 - 10

Piastrina di fissaggio serratura

Lock fixing plate

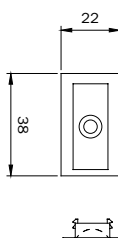


990 835

D 10 10

Inserto in nylon abbinato a serrature a rullo serie 78* e c/p 03860*

Nylon plate suitable for roller locks series 78* and c/p 03860*

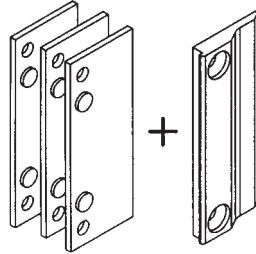


040 880

B 10 - 10

Scivolo salvaprofilo per aperture esterne taglio termico

Safe-profile slide for thermal break outside doors



990 842 D 10 - 10

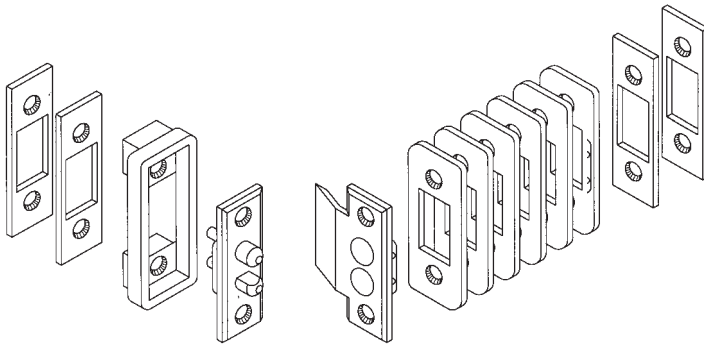
Coppia di contatti a pressione per elettro-serrature 12V

Pair of pressure contacts for all electric locks 12V

6 spessori da mm 2X22
4 spessori da mm 2X16
1 spessore da mm 5

050 060 A 10 - 10

6 spacers from 2X22 mm
4 spacers from 2X16 mm
1 spacers from 5 mm



Coppia bobine

Solenoid unit

050 030 D 10 - 10

Per serie: 550-551

For series: 550-551



**Per serie: 7817*- 7818*
7838*- 7858*
7868*- 7878*
9619 - 9639**

For series: 7817*- 7818*
7838*- 7858*
7868*- 7878*
9619 - 9639

050 024 D 10 - 10

